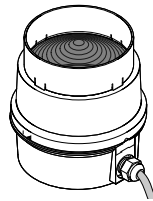
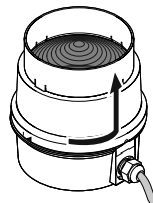


- Ⓓ Anschluss **ausschließlich** durch ausgebildete Elektro-Fachkräfte.
- Ⓔ Electrical connection is to be made by trained electrical specialists **only**.
- Ⓕ Le branchement doit **uniquement** être effectué par des professionnels.
- Ⓘ Il collegamento deve essere eseguito **solo** da elettricisti specializzati.
- Ⓔ La conexión **sólo** debe ser realizada por electricistas debidamente formados.
- Ⓕ A ligação deve ser feita **exclusivamente** por profissional eléctrico especializado.
- Ⓖ De aansluiting mag **enkel** gebeuren door erkende vakmensen.
- Ⓒ Připojení smí **provádět** pouze kvalifikovaný personál.
- Ⓔ Podłączenie **wyłącznie** przez specjalistów-elektryków.
- Ⓕ Liittäminen kuuluu **ainoastaan** koulutettujen sähköalan ammattilaisten tehtäviin.
- Ⓔ Подключение проводится только специалистом-электриком.
- Ⓕ Bağlantı **sadece** eğitimli elektrik teknisyenleri tarafından yapılmalıdır.
- Ⓒ 布线需由专业电工执行



E891, E892, E893	12 V - 240 V $\approx$ , $\leq$ 25 W (15 W), E27
E894/7 E895/7	12 V - 24 V $\approx$ , $\leq$ 200 mA
E894/5 E895/5	230 V $\sim$ , $\leq$ 35 mA



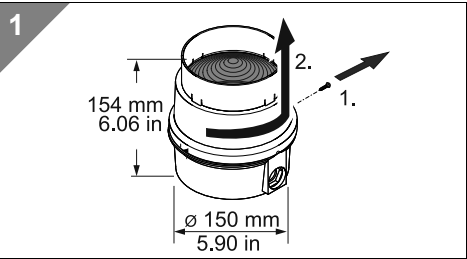
E89008



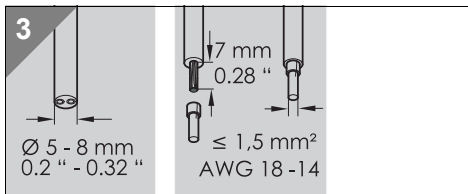
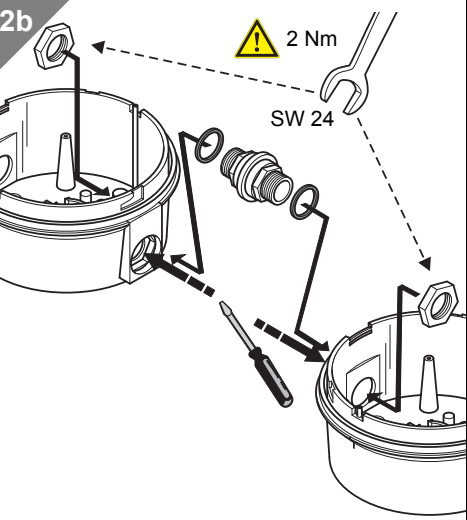
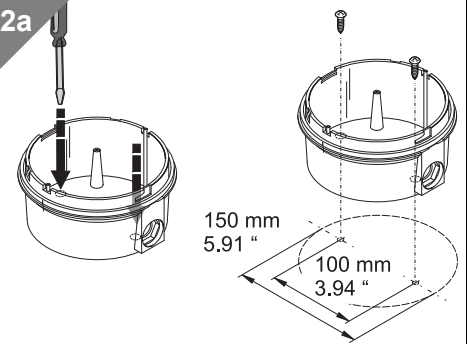
E89003



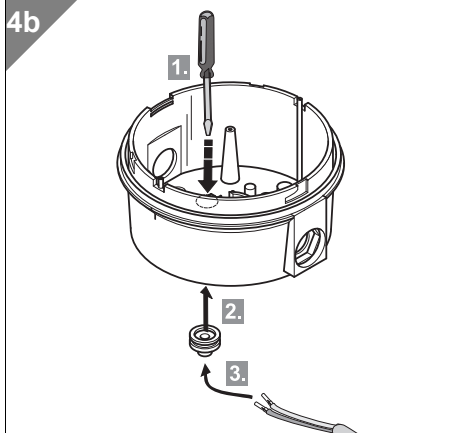
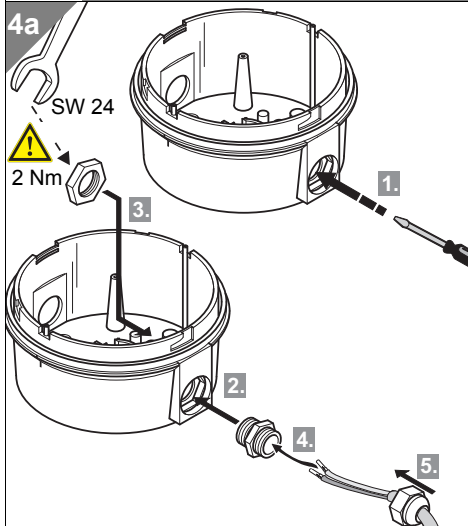
E89068 E27, 230 V $\sim$ , 25 W  
E89055 E27, 24 V $\approx$ , 25 W



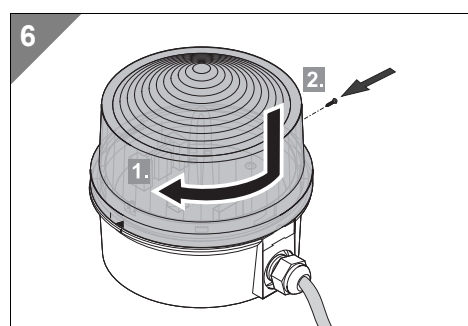
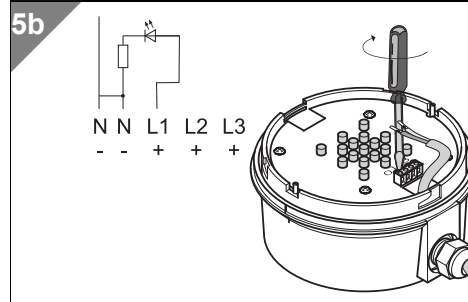
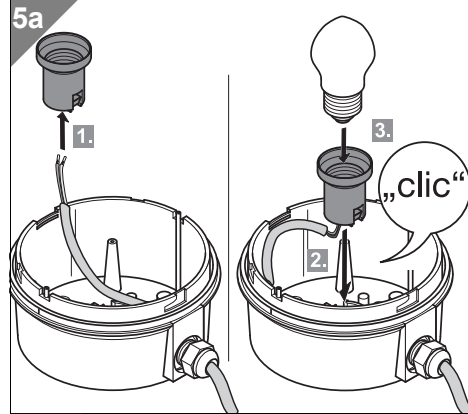
**2** 2a - E89x  
2b - E89x + E89003



**4** 4a - E89x  
4b - E89x



**5** 5a - E891, E892, E893  
5b - E894, E895



310.890.009.1011

**Friedland**   
by Honeywell

© D