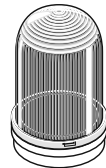
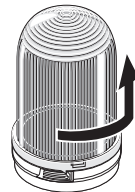
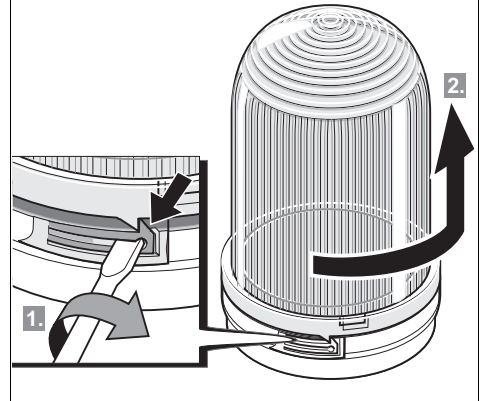
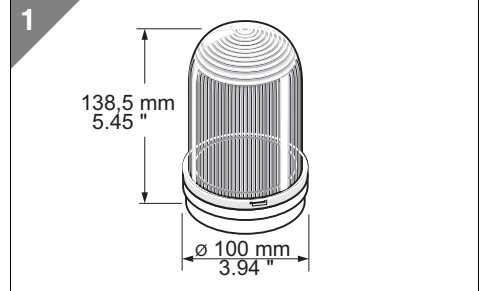
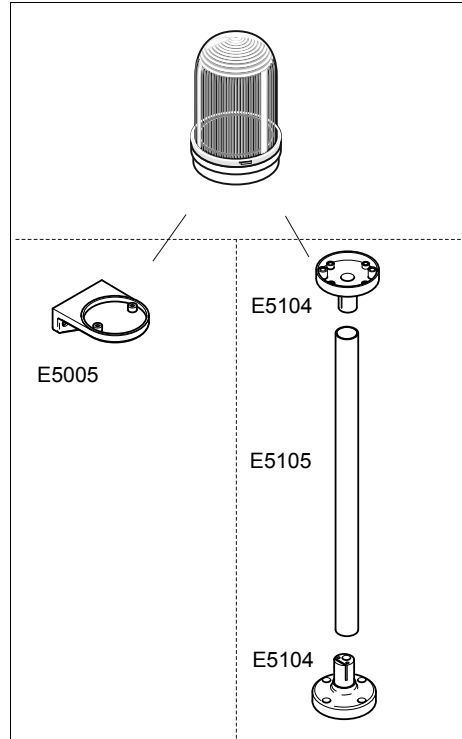


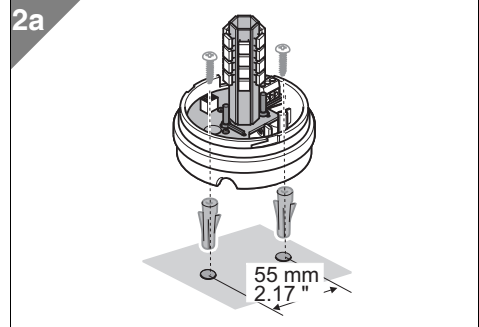
- Ⓓ Anschluss **ausschließlich** durch ausgebildete Elektro-Fachkräfte.
- ⒼⒸ Electrical connection is to be made by trained electrical specialists **only**.
- Ⓕ Le branchement doit **uniquement** être effectué par des professionnels.
- Ⓘ Il collegamento deve essere eseguito **solo** da elettricisti specializzati.
- Ⓔ La conexión **sólo** debe ser realizada por electricistas debidamente formados.
- Ⓗ A ligação deve ser feita **exclusivamente** por profissional eléctrico especializado.
- Ⓝ De aansluiting mag **enkel** gebeuren door erkende vakmensen.
- ⒸⓏ Pøipojení smí **provádít** pouze kvalifikovaný personál.
- ⒽⓁ Podłączenie **wyłącznie** przez specjalistów-elektryków.
- ⒻⒾ Liittäminen kuuluu **ainoastaan** koulutettujen sähköalan ammattilaisten tehtäviin.
- ⓇⓊⓈ Подключение проводится только специалистом-электриком.
- ⒽⓇ Bağlantı **sadece** eğitimli elektrik teknisyenleri tarafından yapılmalıdır.
- ⒸⓃ 布线需由专业电工执行

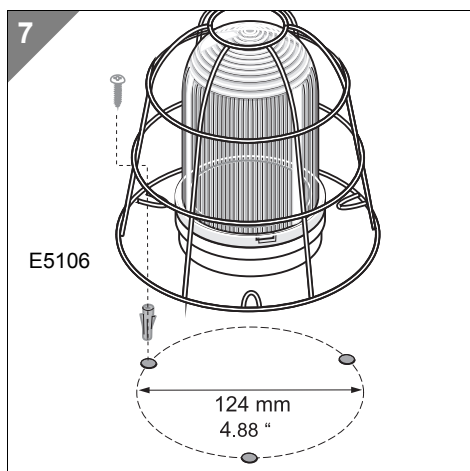
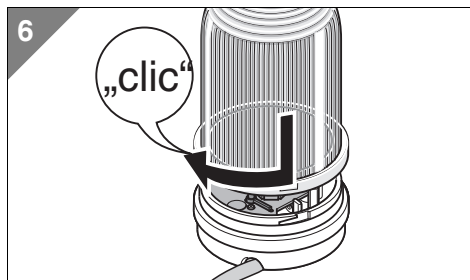
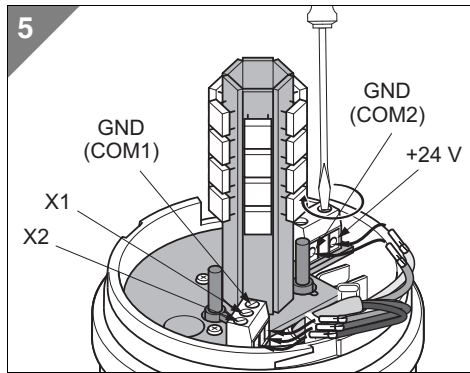
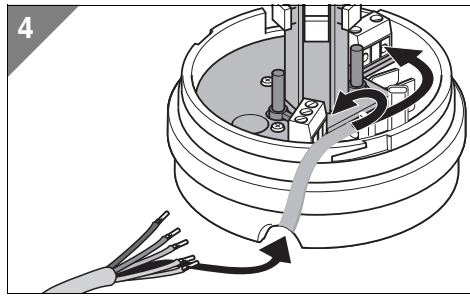
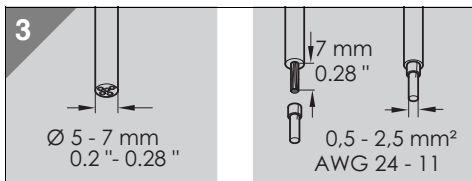
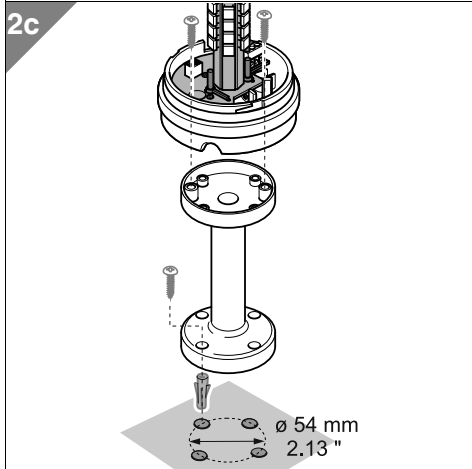
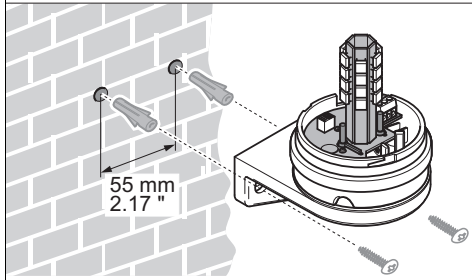
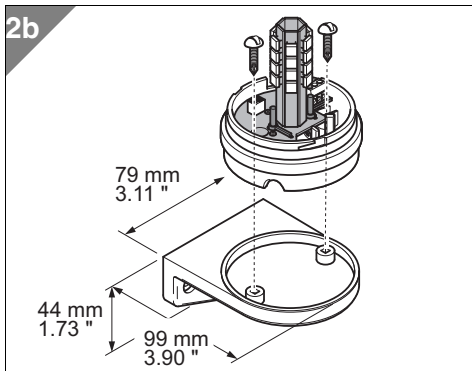


E5107	24 V~, ≤ 150 mA
E5108/7	24 V~, < 100 mA
E5108/5	230 V~, ≤ 30 mA



- 2
- 2a - E5107, E5108
 - 2b - E5107, E5108 + E5005
 - 2c - E5107, E5108 + 2x E5104 + E5105





7a)

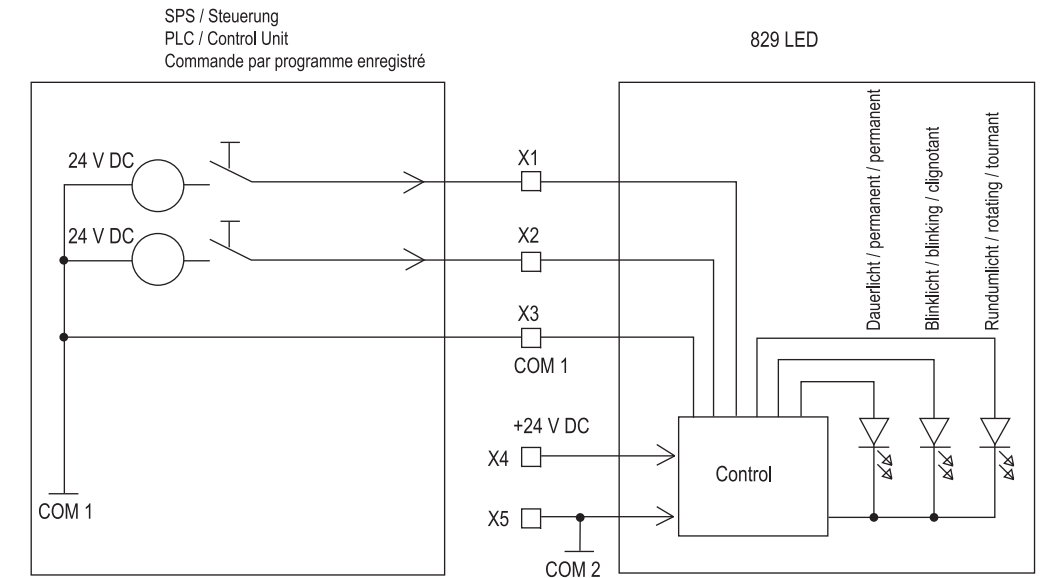
Bei positiver Logik
With positive logic
Dans le cas d'une logique positive

X1	1 = +24 V, 0 = COM 1
X2	1 = +24 V, 0 = COM 1
X3	COM 1
X4	+24 V
X5	COM 2

Bei negativer Logik
With negative logic
Dans le cas d'une logique négative

X1	1 = -24 V, 0 = COM 1
X2	1 = -24 V, 0 = COM 1
X3	COM 1
X4	+24 V
X5	COM 2

7c)



7b)

Binär-Code (für Fernsteuerung)
Binär-Code (for external triggering)
Code binaire (pour commande à distance)

X1	X2	Modus, mode
0	0	Dauerlicht, permanent, permanent
0	1	Rundumlicht, rotating, tournant
1	0	Blinklicht, blinking, clignotant
1	1	Dauerlicht, permanent, permanent

310.829.002.1111

© D

Friedland 
by Honeywell