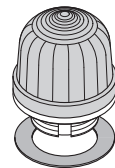
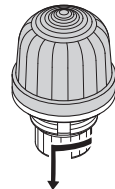

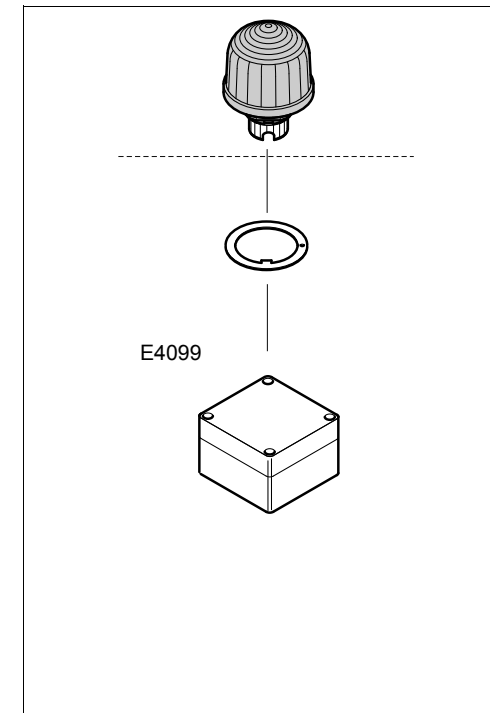


- Ⓓ Anschluss **ausschließlich** durch ausgebildete Elektro-Fachkräfte.
- ⒼⒸ Electrical connection is to be made by trained electrical specialists **only**.
- Ⓕ Le branchement doit **uniquement** être effectué par des professionnels.
- Ⓡ Il collegamento deve essere eseguito **solo** da elettricisti specializzati.
- Ⓔ La conexión **sólo** debe ser realizada por electricistas debidamente formados.
- Ⓟ A ligação deve ser feita **exclusivamente** por profissional eléctrico especializado.
- ⓃⓁ De aansluiting mag **enkel** gebeuren door erkende vakmensen.
- ⒸⓏ Připojení smí **provádět** pouze kvalifikovaný personál.
- ⓅⓁ Podłączenie **wyłącznie** przez specjalistów-elektryków.
- ⒻⓁ Liittäminen kuuluu **ainoastaan** koulutettujen sähköalan ammattilaisten tehtäviin.
- ⓇⓊⓢ Подключение проводится только специалистом-электриком.
- ⒽⓇ Bağlantı **sadece** eğitimli elektrik teknisyenleri tarafından yapılmalıdır.
- ⒸⓃ 布线需由专业电工执行

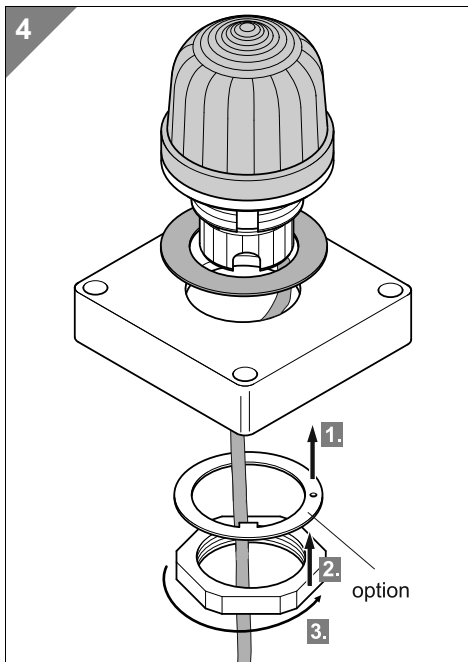
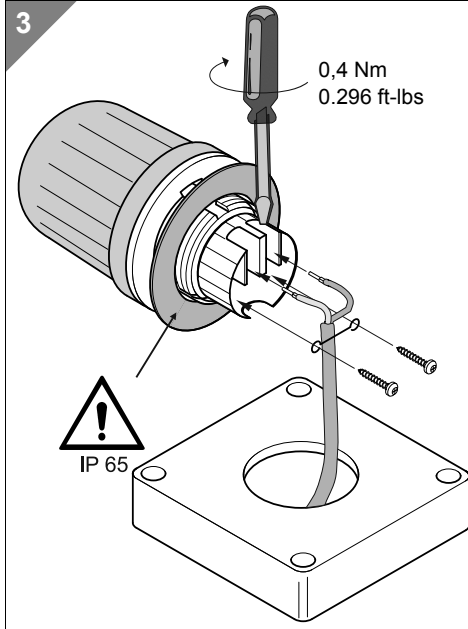
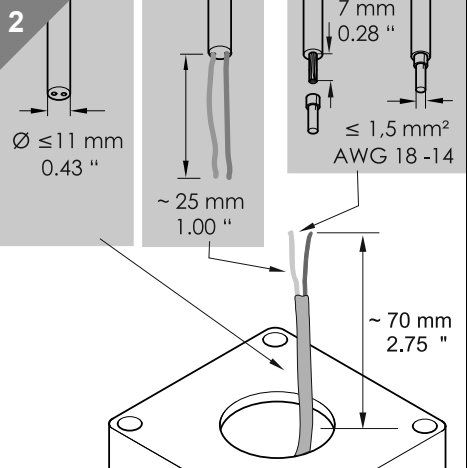
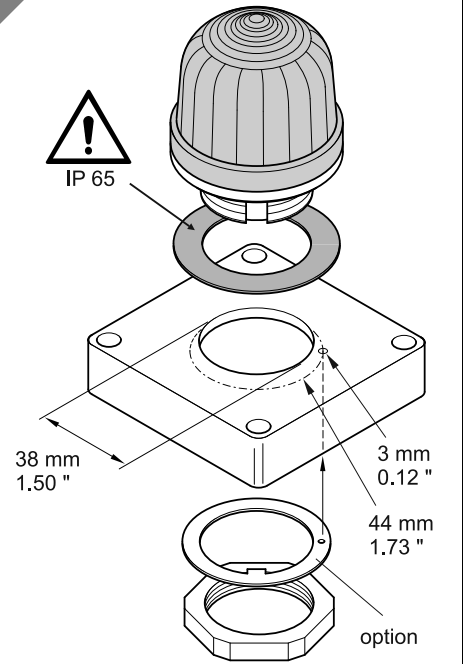


E4001/02	12 – 240 V~, ≤ 10 W
E401x/3+7	24 V~, 45 mA, I ₀ < 500 mA
E402x/3+7	24 V~, 40 mA
E403x/3+7	24 V~, 125 mA, ~ 1 Hz, I ₀ < 500 mA
E404x/5	230 V~, 15 mA, ~ 1 Hz, I ₀ < 500 mA
	BA 15 d, ≤ 52 mm (2.05"), 7 W
E4005	12 V
E4006	24 V
E4007	230 V

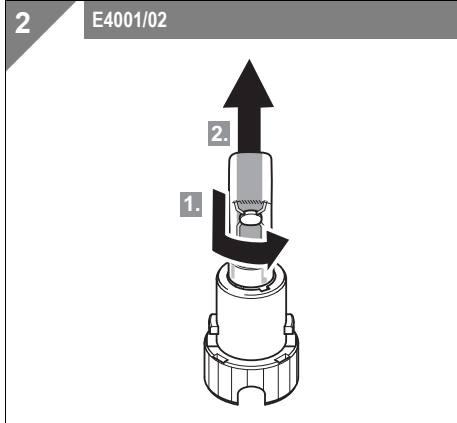
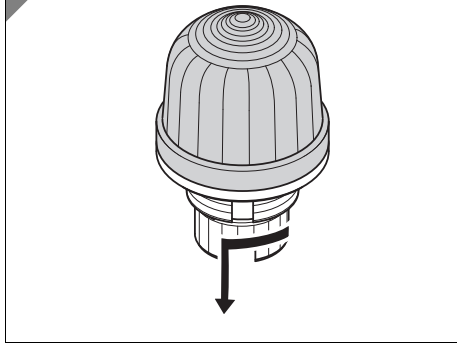




1 E4099



1 E4001/02



310.815.004.1011

Friedland 

by Honeywell

© D