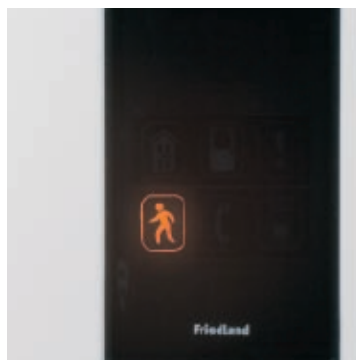




FRIEDLAND PRODUKTKATALOG  
**NEUHEITEN 2008**



**Friedland**





**Es blitzt!**  
In den Modellen mit 200 m Reichweite ist ein Blitz zur zusätzlichen optischen Signalerkennung eingebaut.

**Neues Design und mehr Funktionalität mit LIBRA+**

Friedland LIBRA+ ist ein designorientiertes Gerät für den 868 Mhz-Funk-Bereich. Diese multifunktionale Klingel erweitert den bisherigen bekannten Funktionsumfang und besticht durch seine klare Optik.

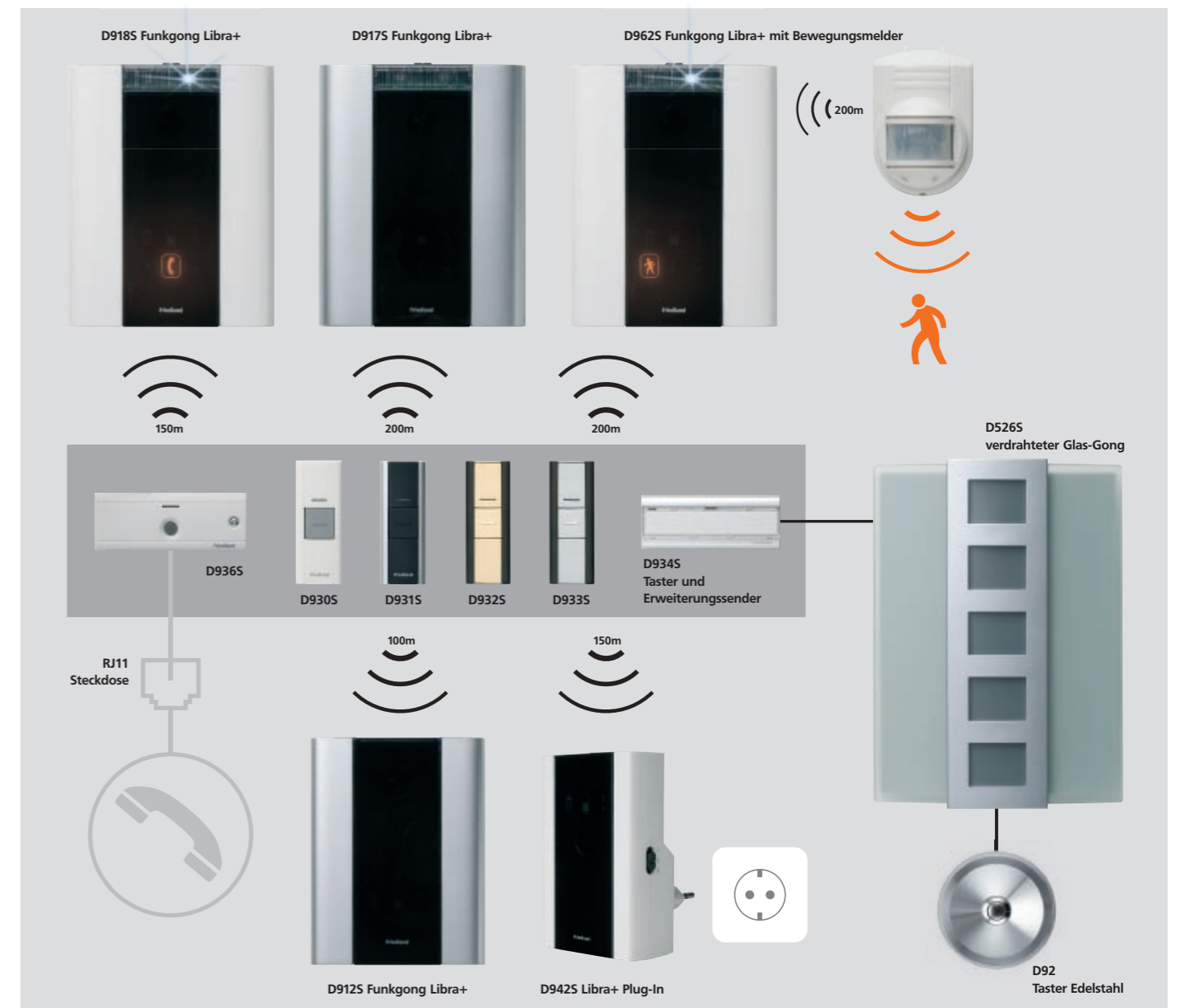
Mit LIBRA+ können unterschiedliche Klingeltöne ausgewählt und in CD-Klangqualität abgespielt werden. Das Gong-System LIBRA+ kann mittels einer Wandbefestigung an beliebigen Stellen im Haus montiert werden. Je nach Gerätetyp stehen 100m und 200m Reichweite zur Verfügung.

Als weiteren zusätzlichen Nutzen steht bei LIBRA+ eine optische Signalerkennung zur Verfügung, die durch Symbole am Gerät angezeigt werden, wie beispielsweise Haustür, Hintertür, Bewegungsmelder, etc. Mit Hilfe der optischen und akustischen Anzeige ist eine Identifizierung des Signals an der Klingel möglich. Mit dieser praktischen Hilfe kann sofort erkannt werden, ob von einem Taster oder Bewegungsmelder ein Klingelsignal am LIBRA+-Gerät ausgelöst worden ist. Die Symboldarstellung kann durch eine Zahlenkennung direkt am Gerät ausgewechselt werden.

Das gesamte LIBRA+-Programm ist mit anderen Funk-Gongs der Serie erweiterbar und wird durch ein umfassendes Zubehörprogramm abgerundet.



**DAS LIBRA+ FUNK-SYSTEM**





**D9115 – 200m Funkgong Libra+ und Erweiterungsfunk-Taster D9345**

- 868 Mhz-Funk-Frequenz, Reichweite von 200m\*
- Eingebautes Blitzlicht
- Optische und akustische Signalgeberanzeige
- Bis zu 6 verschiedene Taster am Empfänger einlernbar
- Beliebig viele Empfänger auf einen Taster einlernbar
- Lautstärke regelbar bis ca. 90 dB(A)
- Mobiles Gerät inkl. Wandhalterung

- Für die optische Anzeige am Klingelgerät kann zwischen Symbolen (Haustür, Hintertür, Warnsignal, Einbruch-/Bewegungsmelder, Telefon, Pager) und Zahlen gewählt werden\*\*
  - Schutzart IP3X, Temperatur 0 - +40°C (Funkgong)
  - Funk-Taster im Lieferumfang, Schutzart IP55 (Funktaster)
  - Benötigte Batterien: 4 x LR14
- Abmessungen und Gewicht: Gong 144 x 114 x 41 mm, 272g  
Taster: 80 x 30 x 18 mm, 41g

Art.-Bez.	Farbe	Art.-Nr.	VE
D9115	silber	200001	4 St.



**D9125 – 100m Funkgong Libra+ und Erweiterungsfunk-Taster D9345**

- 868 Mhz-Funk-Frequenz, Reichweite von 100m\*
- Optische und akustische Signalgeberanzeige
- Bis zu 3 verschiedene Taster am Empfänger einlernbar
- Beliebig viele Empfänger auf einen Taster einlernbar
- Lautstärke regelbar bis ca. 90 dB(A)
- Mobiles Gerät inkl. Wandhalterung

- Für die optische Anzeige am Klingelgerät kann zwischen Symbolen (Haustür, Hintertür, Warnsignal) und Zahlen gewählt werden\*\*
  - Schutzart IP3X, Temperatur 0 - +40°C (Funkgong)
  - Funk-Taster im Lieferumfang, Schutzart IP55 (Funktaster)
  - Benötigte Batterien: 3 x LR6
- Abmessungen und Gewicht: Gong 124 x 96 x 31 mm, 185g  
Taster: 80 x 30 x 18 mm, 41g

Art.-Bez.	Farbe	Art.-Nr.	VE
D9125	silber	200003	4 St.



**D9155 – 200m Funkgong Libra+ und Erweiterungsfunk-Taster D9345**

- 868 Mhz-Funk-Frequenz, Reichweite von 200m\*
- Eingebautes Blitzlicht
- Optische und akustische Signalgeberanzeige
- Bis zu 6 verschiedene Taster am Empfänger einlernbar
- Beliebig viele Empfänger auf einen Taster einlernbar
- Lautstärke regelbar bis ca. 90 dB(A)
- Mobiles Gerät inkl. Wandhalterung

- Für die optische Anzeige am Klingelgerät kann zwischen Symbolen (Haustür, Hintertür, Warnsignal, Einbruch-/Bewegungsmelder, Telefon, Pager) und Zahlen gewählt werden\*\*
  - Schutzart IP3X, Temperatur 0 - +40°C (Funkgong)
  - Funk-Taster im Lieferumfang, Schutzart IP55 (Funktaster)
  - Benötigte Batterien: 4 x LR14
- Abmessungen und Gewicht: Gong 144 x 114 x 41 mm, 272g  
Taster: 80 x 30 x 18 mm, 41g

Art.-Bez.	Farbe	Art.-Nr.	VE
D9155	weiß	200005	4 St.



**D9175 – 200m Funkgong Libra+**

- 868 Mhz-Funk-Frequenz, Reichweite von 200m\*
- Eingebautes Blitzlicht
- Optische und akustische Signalgeberanzeige
- Bis zu 6 verschiedene Taster am Empfänger einlernbar
- Beliebig viele Empfänger auf einen Taster einlernbar
- Lautstärke regelbar bis ca. 90 dB(A)
- Mobiles Gerät inkl. Wandhalterung

- Für die optische Anzeige am Klingelgerät kann zwischen Symbolen (Haustür, Hintertür, Warnsignal, Einbruch-/Bewegungsmelder, Telefon, Pager) und Zahlen gewählt werden\*\*
  - Schutzart IP3X, Temperatur 0 - +40°C
  - Benötigte Batterien: 4 x LR14
- Abmessung und Gewicht: 144 x 114 x 41 mm, 272g

Art.-Bez.	Farbe	Art.-Nr.	VE
D9175	silber	200011	4 St.



**D9185 – 200m Funkgong Libra+**

- 868 Mhz-Funk-Frequenz, Reichweite von 200m\*
- Eingebautes Blitzlicht
- Optische und akustische Signalgeberanzeige
- Bis zu 6 verschiedene Taster am Empfänger einlernbar
- Beliebig viele Empfänger auf einen Taster einlernbar
- Lautstärke regelbar bis ca. 90 dB(A)
- Mobiles Gerät inkl. Wandhalterung

- Für die optische Anzeige am Klingelgerät kann zwischen Symbolen (Haustür, Hintertür, Warnsignal, Einbruch-/Bewegungsmelder, Telefon, Pager) und Zahlen gewählt werden\*\*
  - Schutzart IP3X, Temperatur 0 - +40°C
  - Benötigte Batterien: 4 x LR14
- Abmessung und Gewicht: 144 x 114 x 41 mm, 272g

Art.-Bez.	Farbe	Art.-Nr.	VE
D9185	weiß	200006	4 St.



**D9625 – 200m Funkgong Libra+**

- 868 Mhz-Funk-Frequenz, Reichweite von 200m\*
- Schnell und einfach zu installieren
- Keine Verkabelung
- Einstellbarer Erfassungsbereich
- Autolearn-Funktion
- Bis zu 6 verschiedene Sender am Empfänger einlernbar
- Benötigte Batterien: Gong 4xLR14 Bewegungsmelder 9V-Block

**Funktionsumfang, Abmessungen und Gewicht:**

- Für Gong: siehe D9185
- Für Bewegungsmelder: siehe Funk-Spectra L430N
- Es wird nur ein Alarmton abgegeben

Art.-Bez.	Farbe	Art.-Nr.	VE
D9625	weiß	200034	4 St.



**D9425 – 150m Funkgong Libra+ Plug-in mit weissem Funk-Taster (wie D9345)**

- 868 Mhz-Funk-Frequenz
- Optische und akustische Signalgeberanzeige
- Funkreichweite ist bis zu 150 m\*
- Bis zu 3 verschiedene Taster am Empfänger einlernbar
- Beliebig viele Empfänger auf einen Taster einlernbar
- Lautstärke regelbar bis ca. 90 dB(A)

- Für die optische Anzeige am Klingelgerät kann zwischen Symbolen (Haustür, Hintertür, Warnsignal) und Zahlen gewählt werden\*\*
  - Schutzart IP3X, Temperatur 0 - +40°C (Funkgong)
  - Funk-Taster im Lieferumfang, Schutzart IP55 (Funktaster)
  - Stromversorgung via Steckdosen
- Abmessungen und Gewicht: Gong 124 x 96 x 31 mm, 185g  
Taster: 80 x 30 x 18 mm, 41g

Art.-Bez.	Farbe	Art.-Nr.	VE
D9425	weiß	200033	4 St.



**D9345 – Erweiterungsfunk-Taster**

Dieser Taster ist ein Kombinationsgerät, das die Funktionen Taster und Erweiterungssender vereint.

- Schutzart IP55, Temperatur -10 - +40°C.

Der Kombinationstaster (silber mit Namensschild) kann zusätzlich an eine bestehende Klingel- oder Sprechanlage angeschlossen werden, mit folgenden Anschlussmöglichkeiten:

- Potenzialfreier Anschluss direkt an einen Taster

- Parallel zu einer bestehenden Klingel- oder Sprechanlage <24V AC/DC
  - Anschluss an einen beleuchteten Taster
  - Anschluss an einen Tür- oder Fensterkontakt (NO o. NC). Hinweis: Bei dieser Anschlussart wird ein Alarmton abgespielt.
  - Batterie CR 2032 enthalten
- Abmessung und Gewicht: 30 x 80 x 18 mm, 41g

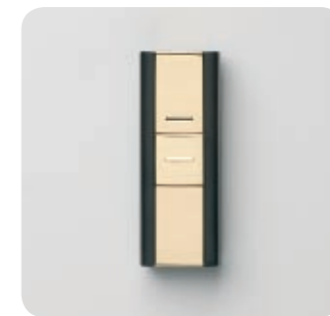
Art.-Bez.	Farbe	Art.-Nr.	VE
D9345	silber	200024	4 St.



**D9305 – Funk-Taster**

- Slimline-Funksender
  - LED zeigt Funktion des Tasters an
  - Schutzart IP55, Temperatur -10 - +40°C
  - Batterie CR 2032 enthalten
- Abmessung und Gewicht: 80 x 30 x 18 mm, 25g

Art.-Bez.	Farbe	Art.-Nr.	VE
D9305	weiß	200016	4 St.



**D9325 – Funk-Taster**

- Slimline-Funksender
  - LED zeigt Funktion des Tasters an
  - Schutzart IP55, Temperatur -10 - +40°C
  - Batterie CR 2032 enthalten
- Abmessung und Gewicht: 80 x 30 x 18 mm, 45g

Art.-Bez.	Farbe	Art.-Nr.	VE
D9325	gold	200020	4 St.



**D9315 – Funk-Taster**

- Slimline-Funksender
  - LED zeigt Funktion des Tasters an
  - Schutzart IP55, Temperatur -10 - +40°C
  - Batterie CR 2032 enthalten
- Abmessung und Gewicht: 80 x 30 x 18 mm, 25g

Art.-Bez.	Farbe	Art.-Nr.	VE
D9315	schwarz	200018	4 St.



**D9335 – Funk-Taster**

- Slimline-Funksender
  - LED zeigt Funktion des Tasters an
  - Schutzart IP55, Temperatur -10 - +40°C
  - Batterie CR 2032 enthalten
- Abmessung und Gewicht: 80 x 30 x 18 mm, 45g

Art.-Bez.	Farbe	Art.-Nr.	VE
D9335	chrom	200022	4 St.



**D9365 – Analog Telephone Ringer\*\*\***

- Aktiviert den LIBRA+ Gong, wenn das Telefon klingelt.
- Wird mit einem RJ11 Stecker ausgeliefert.
- 868 Mhz-Funk-Frequenz, Reichweite: 150m\*
- Einfache Installation
- Keinen Anruf verpassen
- Kompatibel mit anderen LIBRA+ Produkten

Art.-Bez.	Farbe	Art.-Nr.	VE
D9365	weiß	200027	4 St.



**D935 – Libra+ Netzgerät**

- 6V / 600mA Anschluss nur für Libra+ 200m Gongs

Abmessung: 85 x 80 x 66 mm

Art.-Bez.	Farbe	Art.-Nr.	VE
D935	schwarz	200025	4 St.



**Drahtlos Ein – Ausschalten**

**140° PIR Bewegungsmelder / Sender und Empfangssystem 868 MHz bis zu 200 Meter Reichweite zwischen Meldern und Empfänger**

**Keine Verdrahtung! – Einfache Montage, noch frühere Erkennung!**

Das System schaltet eine neu installierte oder schon vorhandene Außenbeleuchtung automatisch mittels Funk-Fernsteuerung. Der Bewegungsmelder kann genau dort angebracht werden, wo die frühestmögliche Wahrnehmung eines Besuchers oder Eindringlings gewünscht wird.

Unter Anwendung neuester Technologie besteht das drahtlose 140° PIR SPECTRA-System aus einem batteriebetriebenen PIR Bewegungsmelder mit Funksender und einem gesonderten Empfänger, der das Beleuchtungssystem beim Empfang des Funksignals vom Bewegungsmelder schaltet.

Der Bewegungsmelder wird einfach dort positioniert, wo er am optimalsten arbeitet. Er kann auch weiter von Ihrem Grundstück entfernt befestigt werden, um eine frühestmögliche Erkennung zu gewährleisten.

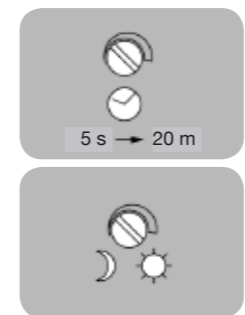
Der Empfänger kann im Innen- oder Außenbereich installiert werden und wird einfach an das Beleuchtungskabel angeschlossen. Eingebauter Funksender im Bewegungsmelder - bis zu 200 Meter Reichweite zwischen Melder und Empfänger.

**Batteriebetriebener PIR Bewegungsmelder**

- Keine Verdrahtung - einfache Installation
- Möglichkeit der Installation an Positionen, die für Leitungen schwer erreichbar sind
- Einstellbarer Überwachungsbereich 140° und 12 Meter Reichweite
- Installiert in nur wenigen Minuten - einfach anbringen und die Batterie einlegen
- Zusätzliche Bewegungsmelder zur Erweiterung des Systems möglich
- BZT geprüft, Zulassungs-Nr. D800470K

**Empfänger für Netzbetrieb**

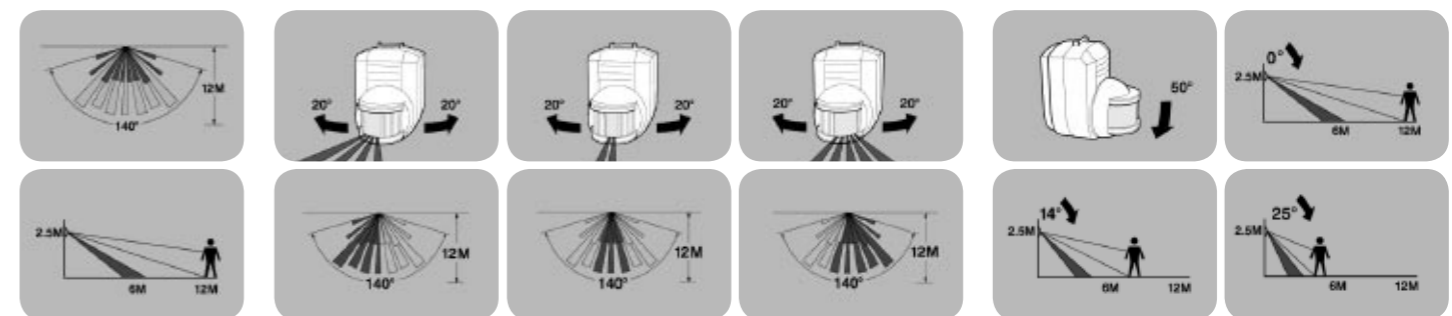
- Anzuschließen an das neue oder vorhandene Beleuchtungssystem
- Vorhandene Beleuchtungen, einschließlich Gartenbeleuchtung, können problemlos in automatische Beleuchtung umgewandelt werden
- **Ansteuerung mit Libra+ Taster möglich**



**Bewegungsmelder - drahtlos 868 Mhz**

Batteriebetriebener 140° PIR - Bewegungsmelder mit eingebautem Funksender

- Batteriebetrieben - kein Netzkabel erforderlich. Batterie mit mindestens 12-monatiger Lebensdauer bei ca. 20 Aktivierungen pro Tag
  - Einstellbarer 140°-Überwachungsbereich mit 12 Meter Reichweite
  - 2 Erfassungsbereiche zur verlässlichen Aktivierung ohne toten Winkel
  - Auf jeder festen Oberfläche zu installieren, bis zu 200 Meter Reichweite (freies Feld)
  - Überwachungsbereich exakt einstellbar, um eine Aktivierung durch benachbarte Grundstücke, Passanten, Straßenverkehr etc. zu verhindern
  - Drehbarer Erfassungsmelder mit Abschirmplatten für die Linse zur präzisen Einstellung des Überwachungsbereiches
  - Einsteckbare Abschirmplatten zur Veränderung des Überwachungsbereiches einfach abschneiden
  - Der Kopf des Melders ist durch Neigung dem Überwachungsbereich anzupassen
- Leicht zu installieren und einzustellen
  - Eine einfache „Gehprobe“ ermöglicht die leichte Einstellung und Anpassung bei Tageslicht
  - Anzeige bei nachlassender Batteriespannung
  - Drehregler am Meldersockel sind leicht zu bedienen
  - PP3/6LR61, 9-V-Alkalibatterie erforderlich
  - Einstellbare Einschaltzeit für individuelle Erfordernisse - stellt sich nach der eingestellten Dauer automatisch ab, wenn keine Bewegung mehr registriert wird
  - Spezieller Systemcode verhindert die Störung durch ein benachbartes drahtloses System und ermöglicht den Betrieb zusätzlicher unabhängiger Systeme auf demselben Grundstück
  - Wetterfest nach IP54
  - Betriebstemperatur: -20°C bis +35°C
- Abmessung und Gewicht:  
70 x 100 x 55/90 mm, 140g  
Farben: schwarz und weiß



**Netzbetriebener Empfänger - drahtlos 868 Mhz**

- Geeignet zur Installation im Innen- oder Außenbereich
- Empfängt Funksignale vom Bewegungsmelder bis zu einer Entfernung von 200 Metern (auf freiem Feld)
- Leicht an die vorhandene oder neu zu installierende Außenbeleuchtung anschließbar
- Solide Konstruktion, leicht zu montieren an Mauern oder an Holz
- Mehrfach-Kabeleingänge ermöglichen beliebige Leitungsführung
- Steuert auch angeschlossene Wolframglühlampe oder Wolfram-Halogenleuchte bis zu 1000 Watt
- Wetterfest nach IP54
- Betriebstemperatur: -20°C bis +50°C
- **Ansteuerung mit LIBRA+-Taster möglich**
- Bis zu 10 Geräte und/oder Taster einlernbar
- Autolearn-Funktion

Gerät inklusive Dichtungen, Schrauben und Dübel für die Installation, ausführliche Anleitung für Installation und Einstellung.

Im Funkverkehr zugelassen gemäß MPT1340. Entspricht den Bestimmungen für Niederspannung 73/23/EEC und elektromagnetischer Störfreiheit 89/336/EEC.



Abmessung und Gewicht:  
100 x 150 x 30 mm, ca. 240g

Farben: schwarz und weiß



**Bestelldaten:**

- Set L420N BLK bestehend aus PIR Bewegungsmelder/ Sender L430N BLK und Empfänger schwarz
- Set L420N WHI bestehend aus PIR Bewegungsmelder/ Sender L430N WHI und Empfänger weiß

Art-Bez.	Farbe	Art-Nr.	VE
L420N BLK	schwarz	200031	1 St. Set
L420N WHI	weiß	200032	1 St. Set
L430N BLK	schwarz	200029	1 St. nur Sender
L430N WHI	weiß	200030	1 St. nur Sender

# FRIEDLAND HC SYSTEMMODULE

Das drahtlose Raumregelsystem für Haus, Wohnung, Heim-Büros, kleine Büro-/Geschäftseinheiten



- HC1F – Vorkonfiguriertes Paket**
- Grundpaket mit zentralem Bediengerät und drei Funk-Heizkörperreglern (HC8F)
  - Sofortige Inbetriebnahme (Plug & Play)
  - Einfache Installation und komfortable Bedienung

Abmessung: siehe Einzelkomponenten

Art.-Bez.	Farbe	Art.-Nr.	VE
HC1F	–	574001	– St.



- HC2F – Zentrales Bediengerät**
- Drahtlose, programmierbare Bedieneinheit mit einem Wochenprogramm für jede Zone
  - Jedes HC2F steuert, unabhängig voneinander, zwei Zonen an

Abmessung: 130 x 87 x 29 mm

Art.-Bez.	Farbe	Art.-Nr.	VE
HC2F	weiss	574000	– St.



- HC8F – Funk-Heizkörperregler**
- Elektronischer Heizkörperregler mit frei einstellbarem Sollwert
  - Überwacht und gesteuert durch das zentrale HC2F Bediengerät
  - Passt auf die meisten Heizkörperventile (Adapter vorhanden)
- Abmessung: 50 x 80 x 105 mm

Art.-Bez.	Farbe	Art.-Nr.	VE
HC8F	weiss	574007	– St.



- HC12F – Empfängerrelais**
- Modul zur bedarfsgesteuerten Schaltung des Wärmeerzeugers, direkt von jedem Heizkörperregler

Abmessung: 131 x 97 x 36 mm

Art.-Bez.	Farbe	Art.-Nr.	VE
HC12F	weiss	574011	– St.



- HC7F – Heizkörperregler mit Zeitsteuerung**
- Autarke Individuallösung für separate Raumtemperaturregelung
  - Einfache Installation
  - Komfortable Bedienung
  - Passt auf die meisten Heizkörperventile (Adapter vorhanden)
- Abmessung: 50 x 80 x 90 mm

Art.-Bez.	Farbe	Art.-Nr.	VE
HC7F	weiss	574006	– St.



Alle Heizkörper, die nicht vom Zonensystem geregelt werden, sollten mit einem Thermostatventil ausgestattet sein.

Technische Daten	Die Friedland HC Funksystem-Module			Autarke Lösung
	HC2F	HC8F	HC12F	HC7F
<b>Funkzulassung</b>	CE-Standard	CE-Standard	CE-Standard	–
<b>Reichweite</b>	bis zu 30 m im Haus	bis zu 30 m im Haus	bis zu 30 m im Haus	–
<b>Frequenzband</b>	868 MHz	868 MHz	868 MHz	–
<b>Temperatur-Sollwertbereich</b>	5 ... 30 °C	5 ... 30 °C	–	5 ... 30 °C
<b>Schaltpunkte</b>	6 pro Tag (individuelle Sollwerte)	–	–	4 pro Tag (2 Sollwerte)
<b>Frostschutztemperatur</b>	5 °C (einstellbar)	5 °C (einstellbar)	Notbetriebsart (einstellbar)	5 °C (einstellbar)
<b>Stromversorgung</b>	2x1,5 V Mignon Batterie AA	2x1,5 V Mignon Batterie AA	230V, 50 Hz pot-freier Relaiskontakt	2x1,5 V Mignon Batterie AA
<b>Verschraubung</b>	–	30 x 1,5 mm Gewinde	–	30 x 1,5 mm Gewinde
<b>Abmessungen (B x H x T)</b>	130 x 87 x 29 mm	50 x 80 x 105 mm	131 x 97 x 36 mm	50 x 80 x 105 mm

Für weitere Fragen erreichen Sie das technische Customer Service Team:  
Technische Hotline: +49 (0) 900 129 04 68\* oder via eMail support@de.friedland.eu

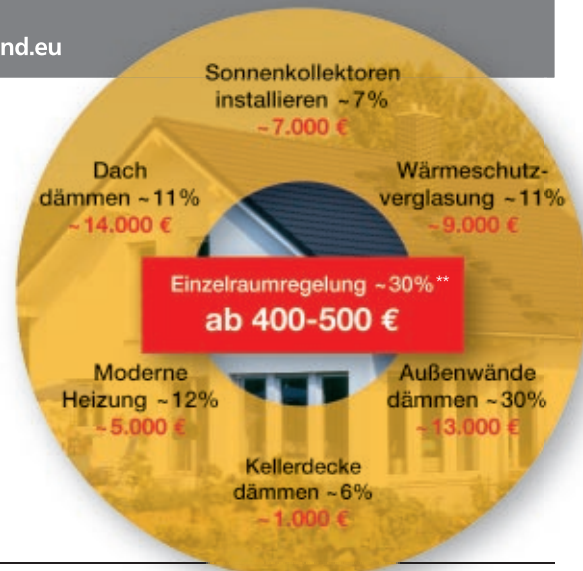
## Friedland

## Honeywell

Novar GmbH a Honeywell Company

Office Northern Europe  
Geschäftsbereich Friedland  
Brodhausen 1  
51491 Overath

Phone: +49 (0) 2204 - 76717 - 0  
Fax: +49 (0) 2204 - 76717 - 10  
E-Mail: info@de.friedland.eu  
www.de.friedland.eu



\*\* Quelle Einsparpotenziale: Deutsche-Energie-Agentur (DNA)  
Quelle Investitionsaufwand: KfW-Förderbank

\* 0,93 Euro/Min. aus dem dt. Festnetz, Mobilfunkpreise können davon abweichen.  
Erreichbar von Mo.-Do. 7:30-16:00 Uhr Fr. 7:30-13:00 Uhr. Änderungen vorbehalten.